

# SUPERBOX 6 HD

FORMATORE AUTOMATICO  
DI SCATOLE IN CARTONE

AUTOMATIC CARDBOARD  
CASE ERECTOR

#### PRODUCTION PLANTS

**ROBOPAC MACHINERY**  
Via Fabrizio da Montebello, 81 - 47892 Gualdicciolo - Repubblica di San Marino  
T. (+378) 0549 910511 - robopac@robopac.com  
www.robopac.com

**ROBOPAC SYSTEMS**  
S.P. Marecchia, 59 - 47826 Villa Verucchio, Rimini - Italy  
T. (+39) 0541 673411 - robopacsystems@robopac.com  
www.robopacsystems.com

**ROBOPAC PACKERS**  
Via Ca' Bianca, 1260 - 40024 Castel San Pietro Terme, Bologna - Italy  
T. (+39) 0541 673411 - robopacpackers@robopac.com

Via J. Barozzi, 8 - Z.I. Corallo - 40053 Valsamoggia, Bologna - Italy  
T. (+39) 051 960302 - robopacpackers@robopac.com  
www.robopacpackers.com

**ROBOPAC BRASIL**  
Rua Agnese Morbini, 380 - 95700 - 404 Bairro Pomarosa  
Bento Gonçalves / RS - Brazil  
T. (+55) 54 3455-7200 - robopacbrasil@robopacbrasil.com  
www.robopacbrasil.com

**TOPTIER**  
10315 SE Jennifer St, Portland, Oregon 97015 - USA  
T. (+1) 503 353 7588 - sales@toptier.com  
www.toptier.com

#### SUBSIDIARIES

**ROBOPAC UK**  
Packaging Heights, Highfield Parc - Oakley - Bedford MK43 7TA - UK  
T. +44 (0) 1234 825050 - sales@aetna.co.uk  
www.aetnagroup.co.uk

**ROBOPAC FRANCE**  
4, Avenue de l'Europe - 69150 Décines - France  
T. +33 (0) 4 72 14 54 00 - commercial@aetnafr.aetnagroup.com  
www.aetnagroup.com/fr

**ROBOPAC DEUTSCHLAND**  
Withauweg, 5 - D-70439 Stuttgart - Germany  
T. (+49) 711 80 67 09 - 0 - info@aetna-deutschland.de  
www.aetnagroup.com/de

**ROBOPAC U.S.A.**  
2150 Boggs Road, Building 200, Suite 200 - Duluth, GA 30096 USA  
T. (+1) 678 473 7896 - (+1) toll free 866 713 7286  
info@aetnagroupusa.com  
www.robopac.com/US

**ROBOPAC RUSSIA**  
129329 Moscow - Otradnaya str. 2B - building 7 office 1 - Russia  
T. (+7) 495 6443355 - info@aetnagroupvostok.ru  
www.aetnagroup.com/ru

**ROBOPAC CHINA**  
Building 2, No. 877, Jin Liu Road, Jinshan industry district, 201506, Shanghai - China  
T. (+86) 0 21 62665966 - infochina@aetnagroup.com  
www.aetnagroup.com.cn

**ROBOPAC IBERICA**  
P.I. Portal Mediterráneo, Calle Dauradors 23 - 12500 - Vinaròs, Castellón - Spain  
T. (+34) 964 860 901 - info@aetnaiberica.es  
www.robopaciberica.es



# SUPERBOX 6 HD

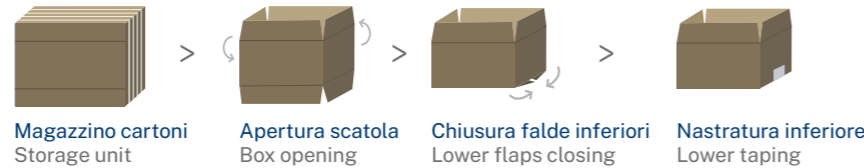
FORMATORE AUTOMATICO DI SCATOLE IN CARTONE  
AUTOMATIC CARDBOARD CASE ERECTOR



**NUOVA INTERFACCIA  
CON SELETORE PARAMETRI  
A JOG E DISPLAY 3,5 POLLICI  
A COLORI**  
NEW HMI WITH  
JOG PARAMETERS  
SELECTOR AND 3,5 INCHES  
COLOUR DISPLAY



- › Selezione tipo ciclo: ciclo continuo o a lotti  
Cycle type selection: continuous cycle or lots
- › Ciclo singolo / Single cycle
- › Ciclo "Step" / "Step" cycle
- › Manuale / Manual
- › Blocco note / Notes
- › Abilitazione rottura nastro / Tape breakage enable
- › Reset lotto (abilitato solo se ciclo lotti attivo)  
Reset lot (enabled only if the lots cycle is active)
- › Service / Service
- › Homing (messa in fase) / Homing (phasing)
- › Selezione tra 15 ricette / Selection from 15 recipes



**DISPONIBILE SISTEMA R-CONNECT (OPT.)**  
R-CONNECT SYSTEM AVAILABLE (OPT.)

**MASSIMA  
PRODUTTIVITÀ**  
MAX PRODUCTION

**OTTIMIZZAZIONE  
E MONITORAGGIO  
DELLE PERFORMANCE**  
PERFORMANCE  
OPTIMIZATION  
& MONITORING

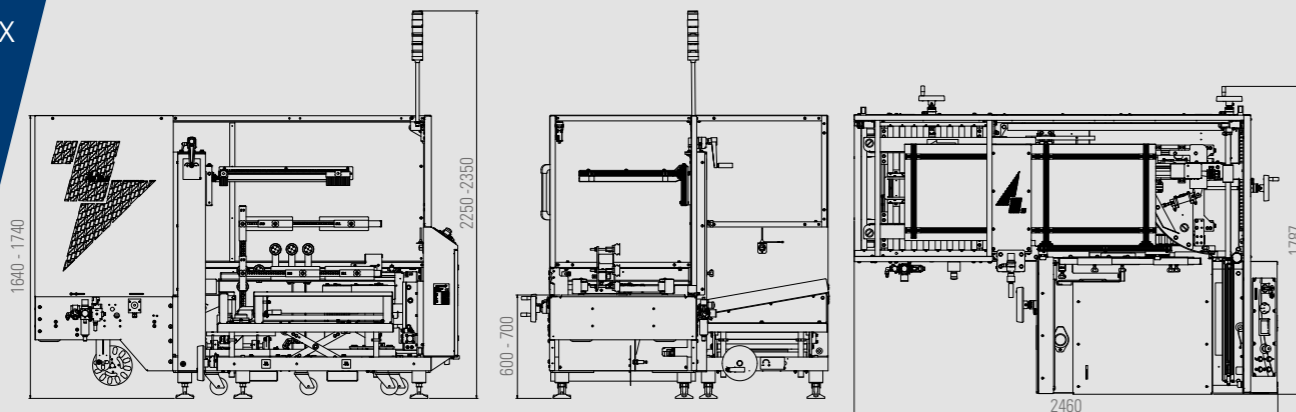
**MANUTENZIONE  
PREDITTIVA**  
PREDICTIVE  
MAINTENANCE

**RISOLUZIONE  
RAPIDA  
DEI PROBLEMI**  
DOWNTIME  
REDUCTION

**PLUG  
& PLAY**

**INDUSTRIA 4.0**  
INDUSTRY 4.0

LAYOUT  
SUPERBOX  
6 HD  
[mm]



# PERCHÈ SUPERBOX 6 HD? WHY SUPERBOX 6 HD?



**COMPATTO E VELOCE**  
COMPACT AND FAST

Grazie  
al ridotto ingombro  
e all'alta produttività  
fino a 720 scatole/h  
Thanks  
to the reduced  
size and high productivity  
up to 720 boxes/h

**FACILE DA UTILIZZARE**  
EASY TO USE

Grazie  
al nuovo intuitivo  
display grafico a colori  
Thanks  
to the new intuitive  
color graphic display

**CAMBIO FORMATO RAPIDO**  
FAST SIZE CHANGE

Grazie alle  
regolazioni mediante  
volantini che garantiscono  
precisione e ripetibilità  
Thanks to adjustments  
by handwheels that  
guarantee precision  
and repeatability

**ROBUSTEZZA E SICUREZZA**  
STURDINESS AND SAFETY

Grazie alla  
qualità dei materiali  
adottati e ai dispositivi  
di sicurezza che proteggono  
l'operatore da qualsiasi rischio  
Thanks to the quality of the  
materials adopted and the  
safety devices that protect  
the operator from  
any risk



Gruppo nastratura inferiore  
Bottom taping unit

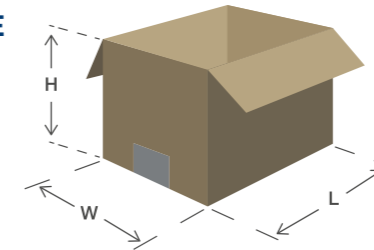


Gruppo ventose  
Suction cups unit



Magazzino cartoni a gravità  
Gravity carton storage unit

## DIMENSIONI SCATOLE LAVORABILI WORKABLE BOXES DIMENSIONS



		SUPERBOX 6 HD	
		min	max
L	mm	200	600
W	mm	170	410
H	mm	100	500
spessore cartone massimo maximum cardboard thickness		mm	4,1

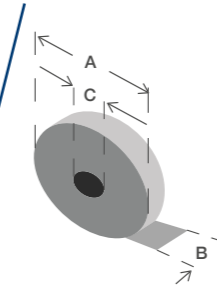
## TESTE NASTRANTI TAPING HEADS



Testa nastrante  
Taping head



Testa nastrante HD  
HD taping head



		TESTA NASTRANTE TAPING HEAD	TESTA NASTRANTE HD HD TAPING HEAD
A	mm	fino a / up to 400	fino a / up to 400
B	mm	50-75	38/44/50-75
C	mm	76	76

\*Per diverse dimensioni delle scatole è possibile valutare la customizzazione della macchina. Già customizzati centinaia di Superbox negli anni passati.  
For different box sizes it is possible to evaluate the machine customization.  
Already customized hundreds of Superbox in the last years.

## CARATTERISTICHE / FEATURES

		SUPERBOX 6 HD
capacità magazzino / box storage capacity		50/60 std-100/120 opt
altezza nastri trasportatori / conveyor belt height	mm	50
velocità di alimentazione / infeed speed	m/min	22
testa nastrante inferiore / bottom taping head		opt
tensione di alimentazione / power supply voltage	V	400 V 3Ph + N + PE 50 Hz
potenza installata / installed power	kW	0,6 (0,8 con magazzino motorizzato / with motorized storage unit)
consumo aria compressa / compressed air consumption	NI/min	350
pressione di esercizio / working pressure	bar	5

I contenuti di questo catalogo sono stati verificati al momento della stampa. Robopac si riserva il diritto di modificare in ogni momento le caratteristiche tecniche dei prodotti e degli accessori illustrati nel presente documento. The contents of this catalog have been verified before the press. Robopac reserves the right to modify in every moment the technical characteristics of the products and accessories illustrated in the present document.